

Инструкция по сборке двухдверного шкафа-купе

дата изготовления



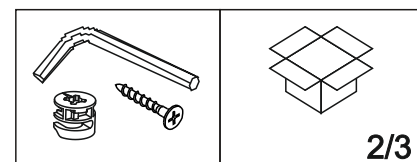
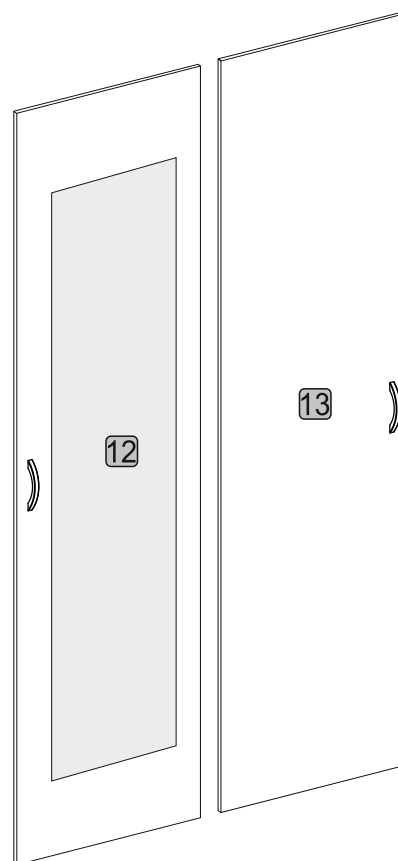
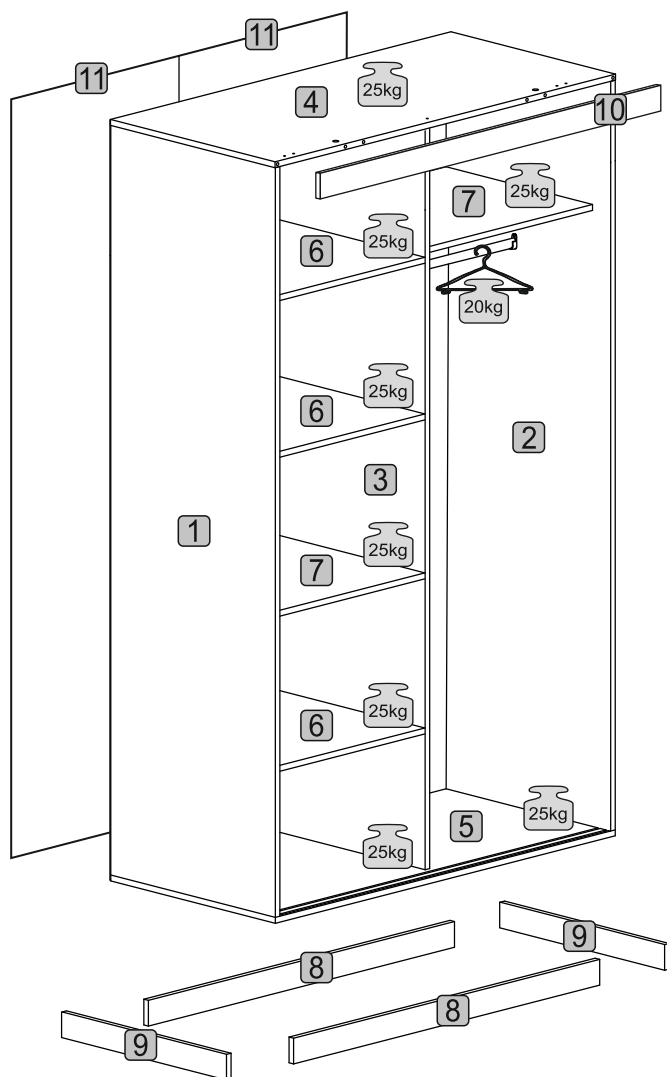
Гарантия на шкаф-купе действует в течении 2-х лет, с момента продажи. На протяжении этого срока компания-изготовитель принимает на себя обязательства по устранению всех возможных недостатков за свой счет. Однако, изготовитель имеет право оспорить гарантийные обязательства, в случае несоблюдения заказчиком правил эксплуатации или самостоятельного изменения конструкции или замены комплектующих шкафа.

Правила эксплуатации:

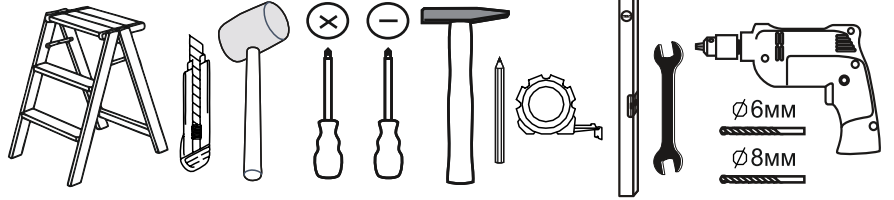
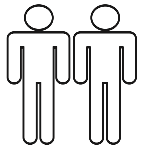
1. Шкафы-купе следует хранить, эксплуатировать в сухих, проветриваемых помещениях, при относительной влажности воздуха 50-70%. Разбухание и деформация панелей дсп вследствие неправильной эксплуатации не является гарантийным случаем.
2. Не следует располагать шкаф близко к отопительным приборам (менее 20-40 см), сырым и холодным стенам во избежание ухудшения внешнего вида и эксплуатационных свойств.
3. Не желательно длительное прямое попадание солнечного света на поверхность мебели, это может привести к ее выгоранию.
4. Необходимо избегать резкого открытия и закрытия дверей. Такие действия могут нарушить монтажные регулировки или даже вырвать из панелей элементы крепления.
5. Конструктивные детали не рассчитаны на повышенные нагрузки (на них нельзя облакачиваться, наносить сильные удары, взбираться по полкам как по лестнице и т.п.). Максимальный вес, на который рассчитаны крепления полки – 25 кг.
6. Механизмы раздвижных дверей не нуждаются в дополнительной смазке, но не любят попадания волос, песка и пыли. Периодически их надо удалять из шкафа при помощи пылесоса.
7. Необходимо оберегать ламинированные поверхности от попадания на них растворителей (спирта, бензина, ацетона, кислот, щелочей и т. п.). Шкафы-купе следует протирать мягкой, слегка влажной тканью, использовать специальные полироли для корпусной мебели или мыльный раствор.
8. Данный шкаф предназначен исключительно для горизонтальной сборки, вертикальная сборка не предусмотрена
9. При необходимости замены комплектующих или частичного (полного) монтажа или демонтажа конструкции шкафа следует привлекать профессиональных мастеров-установщиков.
10. Зеркала в фасадах шкафов-купе необходимо оберегать от ударов острыми, твердыми предметами. Разбитые зеркала не являются гарантийным случаем и заменяются за счет покупателя.
11. Для сохранения устойчивости следует закрепить шкаф к стене, это необходимо в целях безопасности и стабильности работы механизмов.
12. Транспортировать корпусные шкафы-купе нужно только в разобранном и упакованном виде.
13. При правильной эксплуатации срок службы корпусного шкафа-купе не менее 5 лет
14. От новой мебели может исходить естественный запах материалов, из которых она изготовлена. Запах может сохраняться в течении 3 недель с момента сборки. Для снижения интенсивности запаха рекомендуется: для корпусной мебели - протирать тканью, смоченной мягким моющим средством, вытирать чистой сухой тканью и проветривать помещение, предварительно открывая все дверцы и ящики изделия. Данные действия необходимо повторять 3-4 раза в день.

Внимание! Производитель оставляет за собой право на внесение изменений в конструкцию и комплектацию своей продукции без предварительного уведомления.

Дата согласования 30.11.2020



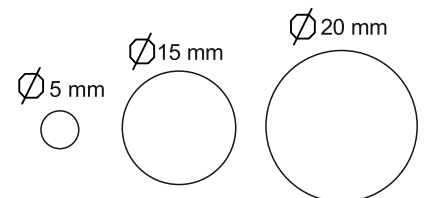
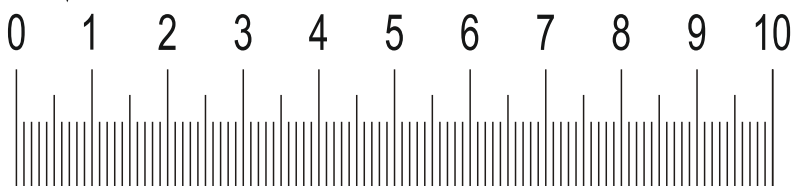
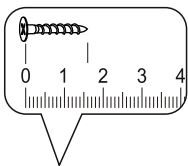
No	O/A 800	O/A 1000	O/A 1200	O/A 1400	Qty	Pkg
1	2019x575x16	2019x575x16	2019x575x16	2019x575x16	1	1/3
2	2019x575x16	2019x575x16	2019x575x16	2019x575x16	1	1/3
3	2019x455x16	2019x455x16	2019x455x16	2019x455x16	1	1/3
4	800x576x16	1000x576x16	1200x576x16	1400x576x16	1	2/3
5	800x575x16	1000x575x16	1200x575x16	1400x575x16	1	2/3
6	376x445x16	476x445x16	576x445x16	676x445x16	3	2/3
7	376x445x16	476x445x16	576x445x16	676x445x16	2	2/3
8	688x70x16	888x70x16	1088x70x16	1288x70x16	2	2/3
9	534x70x16	534x70x16	534x70x16	534x70x16	2	2/3
10	801x71x16	1001x71x16	1201x71x16	1401x71x16	1	2/3
11	2049x396x3	2049x496x16	2049x596x16	2049x696x16	2	3/3
12	1973x390x3	1973x496x16	1973x596x16	1973x696x16	1	3/3
13	1973x390x3	1973x496x16	1973x596x16	1973x696x16	1	3/3
NV04	L-766	L-966	L-1166	L-1366	1	2/3
SH01	L-372	L-472	L-572	L-672	1	2/3
CH02	L-2100	L-2100	L-2100	L-2100	1	2/3



<p>7x50</p> <p>22x E01</p>	<p>8x30</p> <p>24x W-30</p>	<p>6x34</p> <p>10x T01</p>	<p>Ø15</p> <p>10x D15</p>	<p>5x16</p> <p>12x C01</p>	<p>1,6x25</p> <p>60x G01</p>	<p>2x25</p> <p>20x G02</p>
<p>16x16</p> <p>20x G03</p>	<p>3,5x16</p> <p>28x S01</p>	<p>76x32</p> <p>2x O01</p>	<p>2x B01</p>	<p>6x P02</p>	<p>Ø4</p> <p>5x Z01</p>	<p>4MM</p> <p>1x K4</p>

<p>4x FL01</p>	<p>1x FL02</p>	<p>1x FL03</p>	<p>1x FL04</p>	<p>1x SP03</p>
<p>5x FL05</p>	<p>4x FL06</p>	<p>6,3*13</p> <p>8x FL07</p>	<p>4x FL09</p>	

<p>L=766 966 1166 1366</p> <p>1x NV04</p>	<p>L=372 472 572 672</p> <p>1x SH01</p>	<p>L=2100</p> <p>1x CH02</p>	<p>L=96</p> <p>2x RP05</p> <p>3,5*25</p> <p>3,5*25</p>
--	--	-------------------------------------	---



1

L=766
966
1166
1366

1x **NV04**

1x **FL03**

1x **FL04**

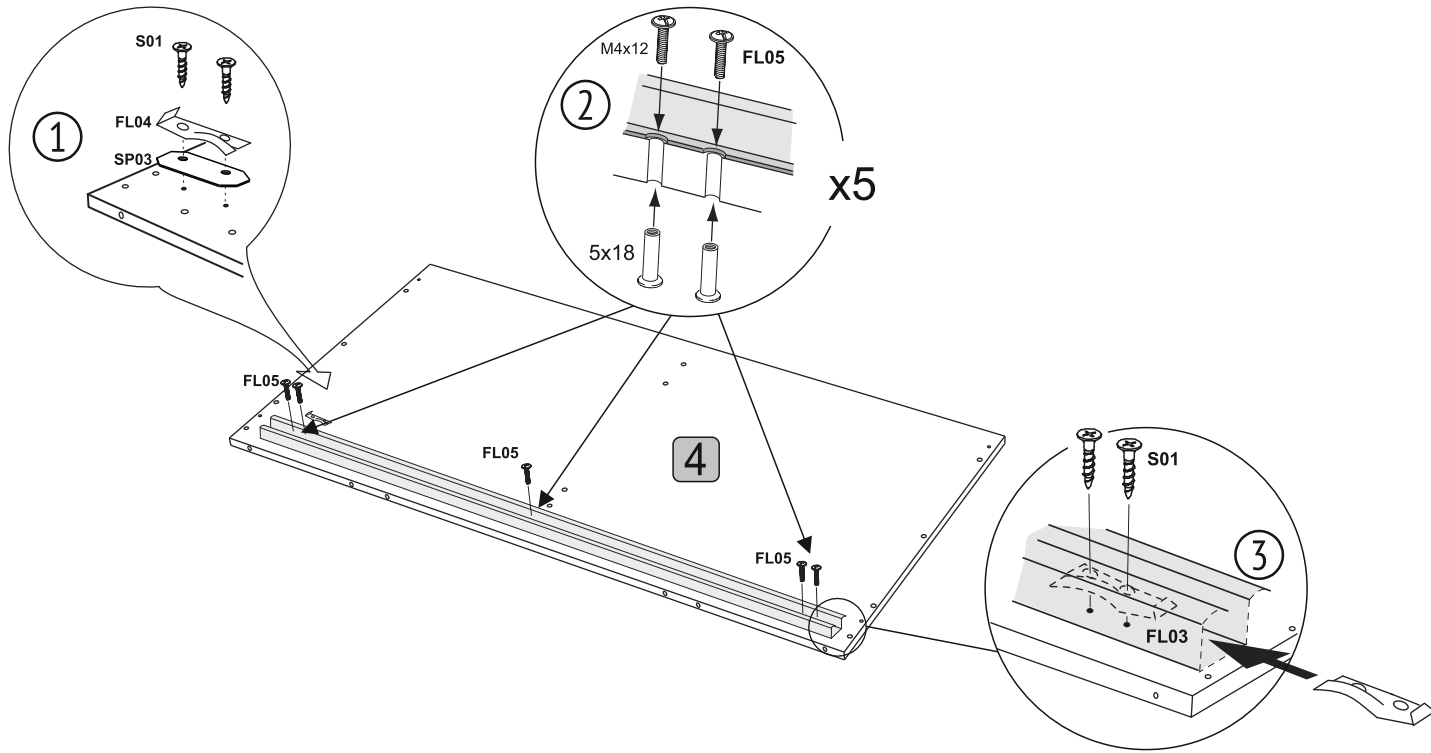
3,5x16

4x **S01**

M4x12 5x18

5x **FL05**

1x **SP03**



2

7x50

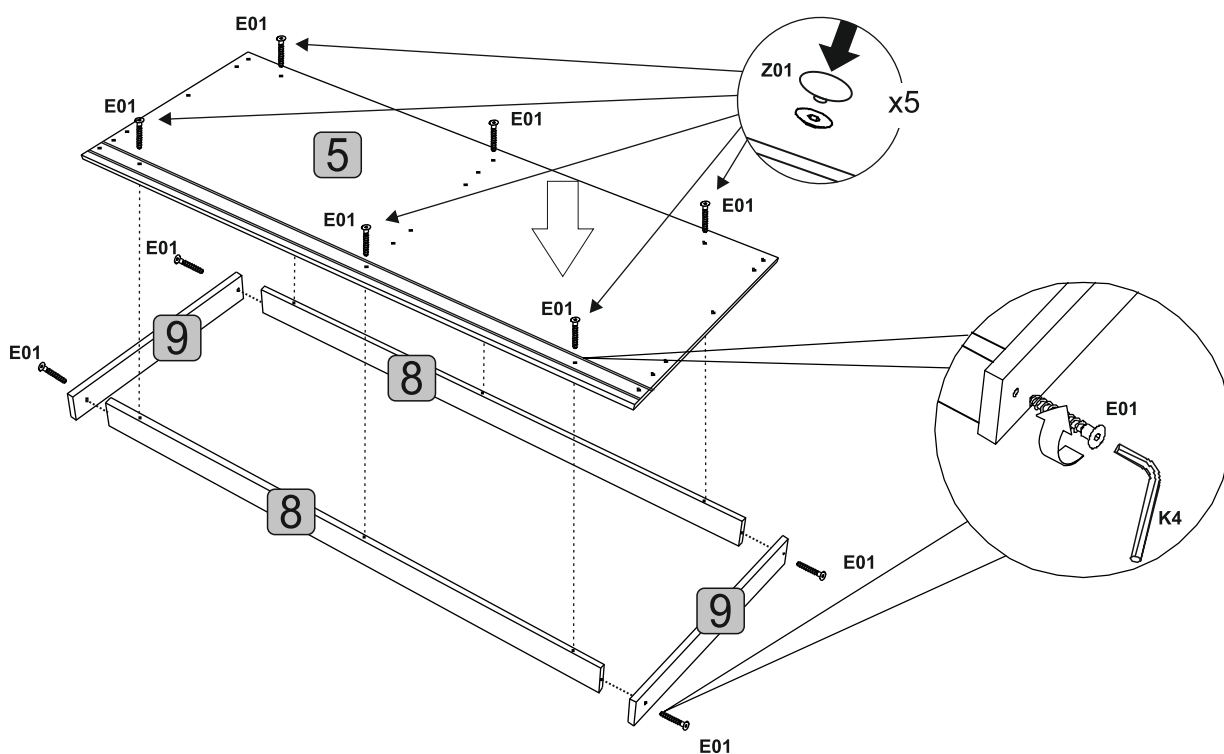
10x **E01**

Ø4

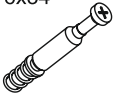
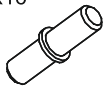
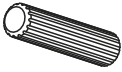
5x **Z01**

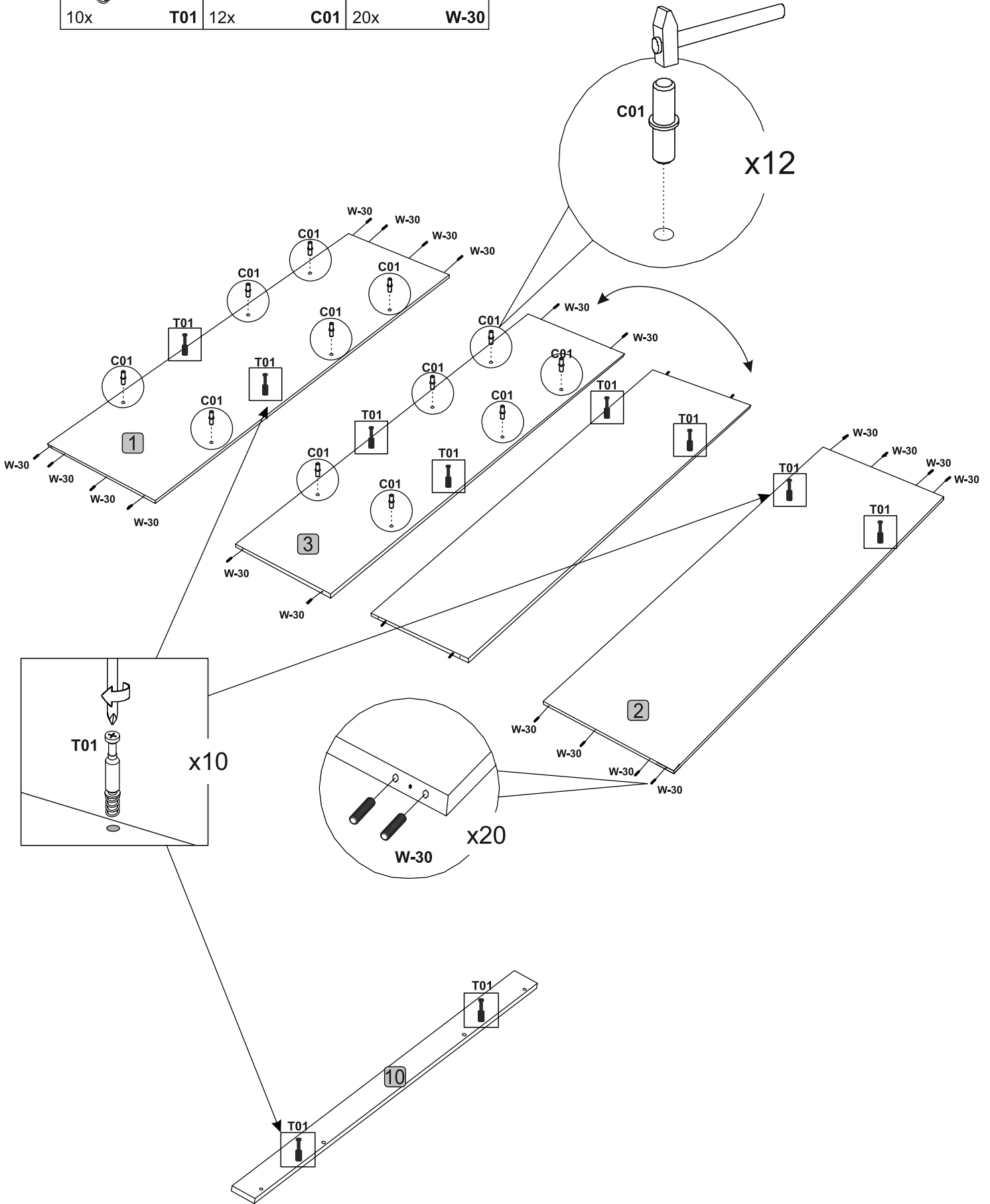
4MM

1x **K4**

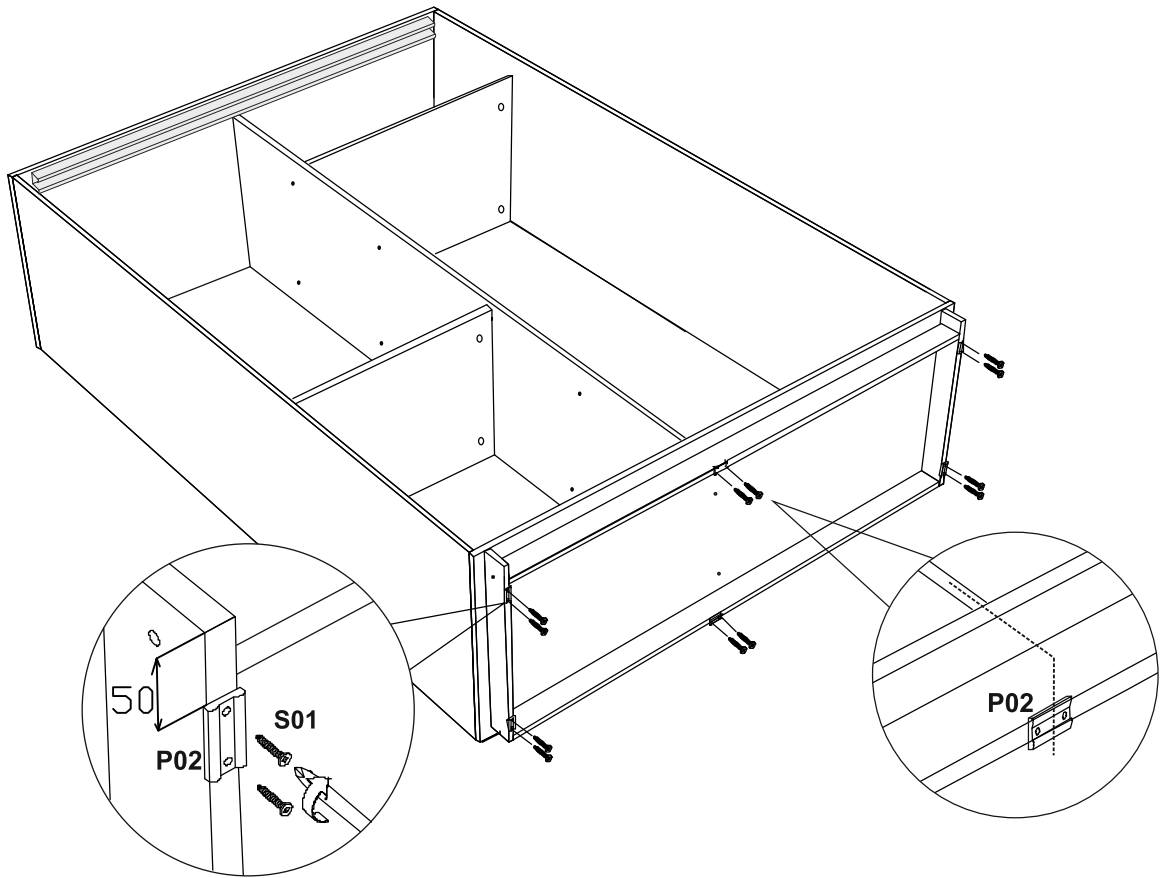
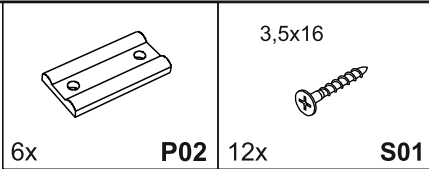


3

6x34  10x	T01	5x16  12x	C01	8x30  20x	W-30
--	-----	--	-----	--	------



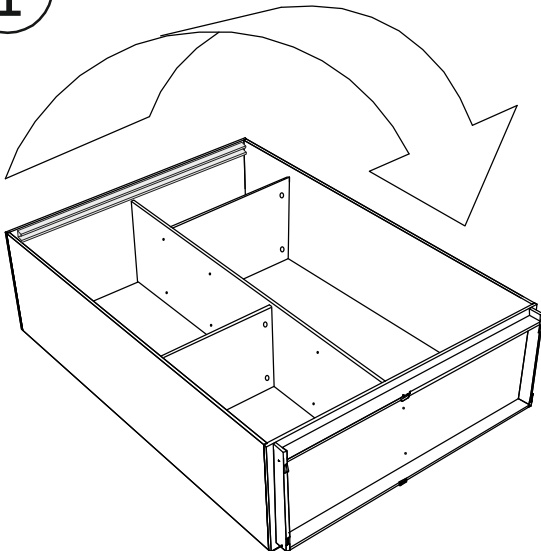
6



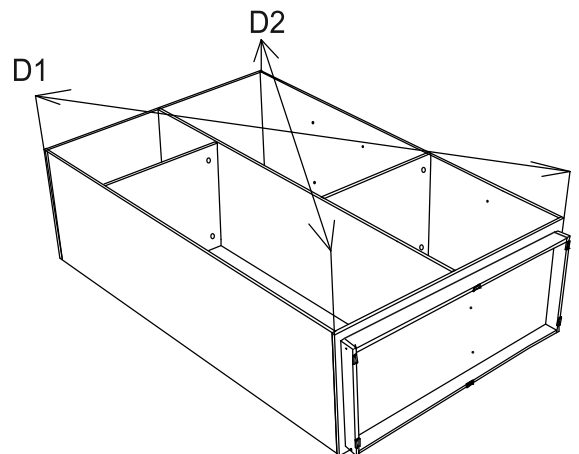
7



1



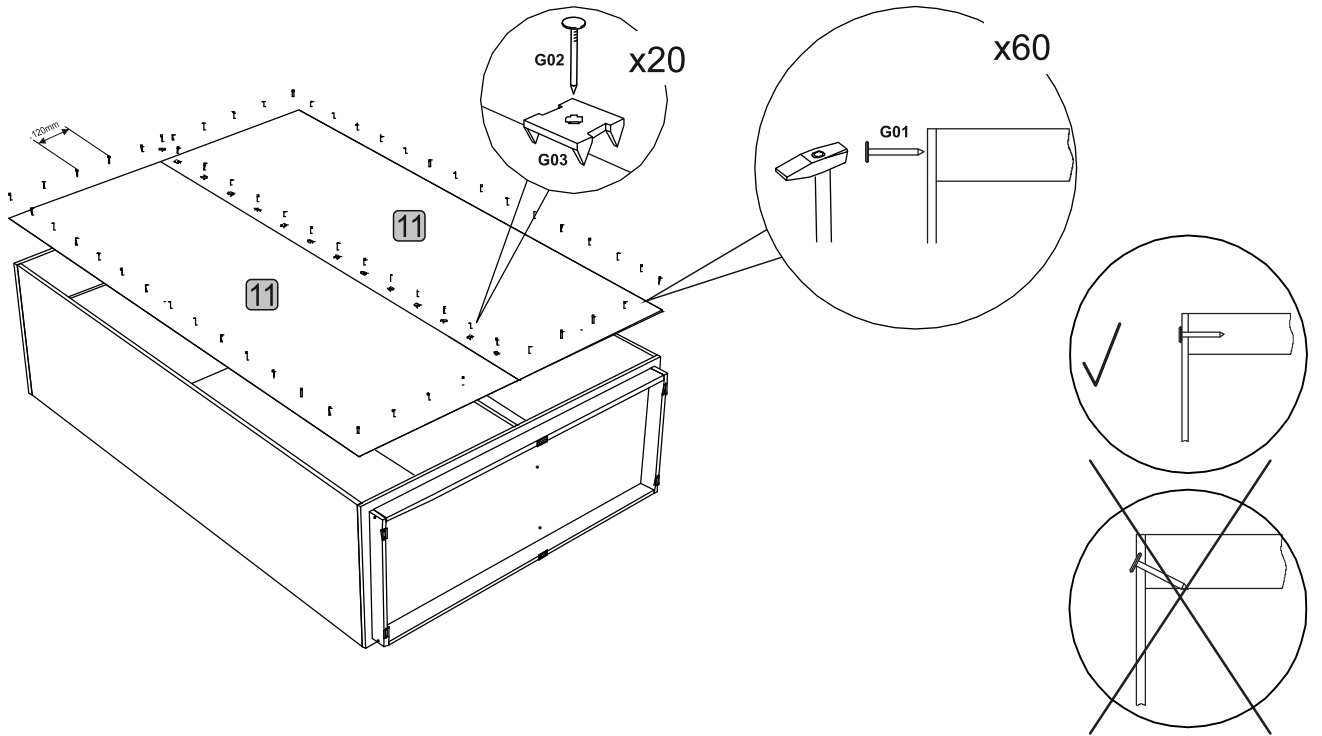
2



D1=D2

8

1,6x25 60x G01	2x25 20x G02	16x16 20x G03
----------------------	--------------------	---------------------

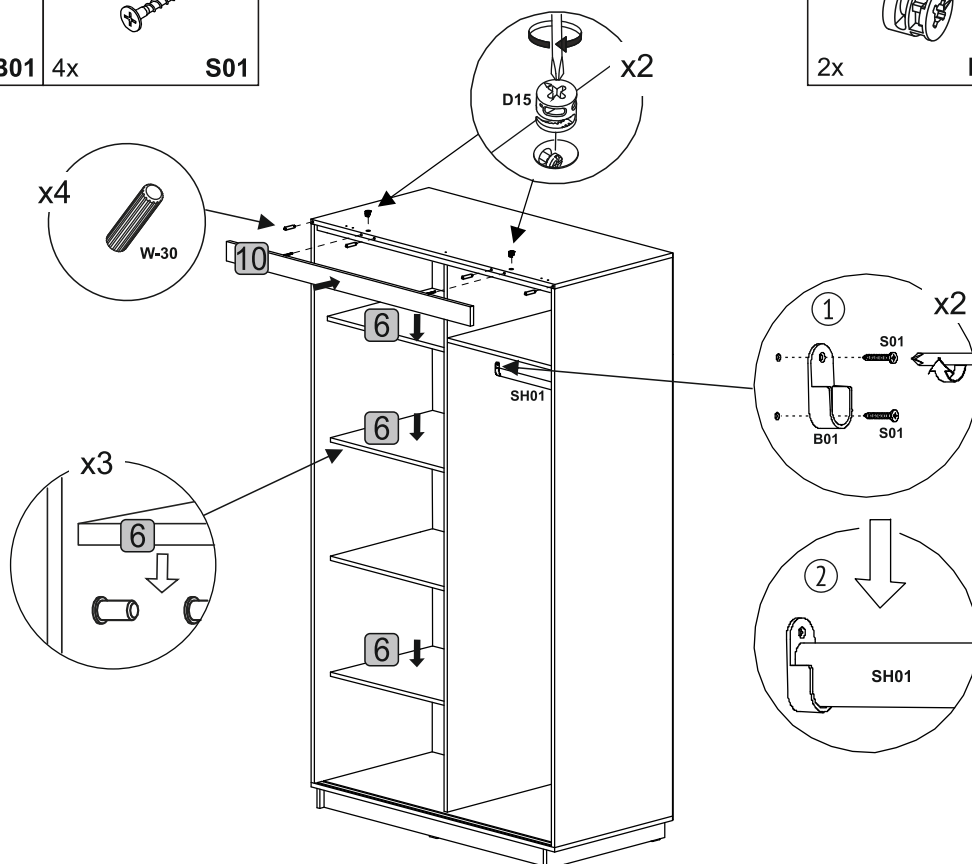


9



2x B01	3,5x16 4x S01
-----------	---------------------

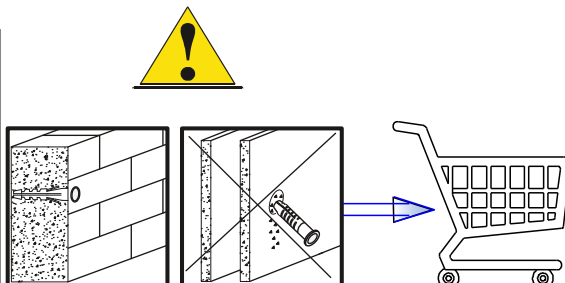
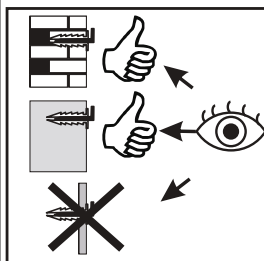
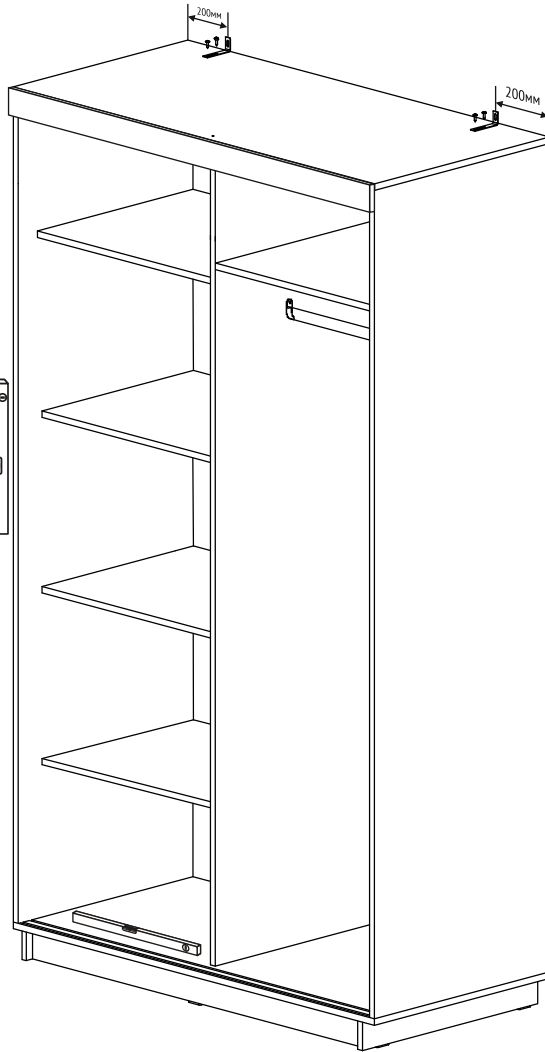
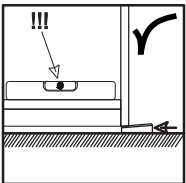
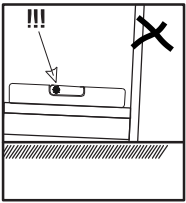
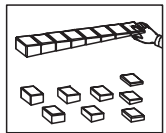
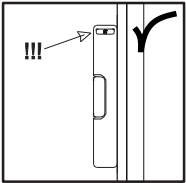
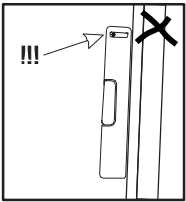
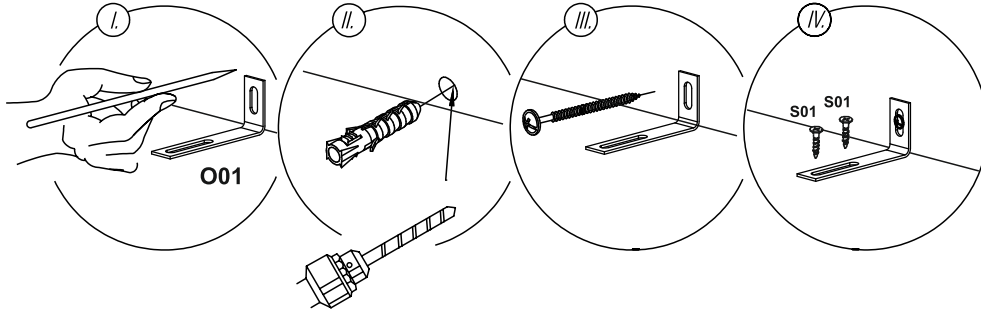
∅15 2x D15	8x30 4x W-30
------------------	--------------------

L=372 472 572 672 1x SH01
--



10

	76x32	3,5x16	
2x			
	O01	S01	4x



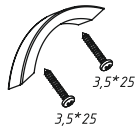
11

L=2100



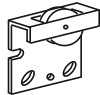
1x CH01

L=96



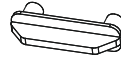
2x RP05

4x



FL01

4x



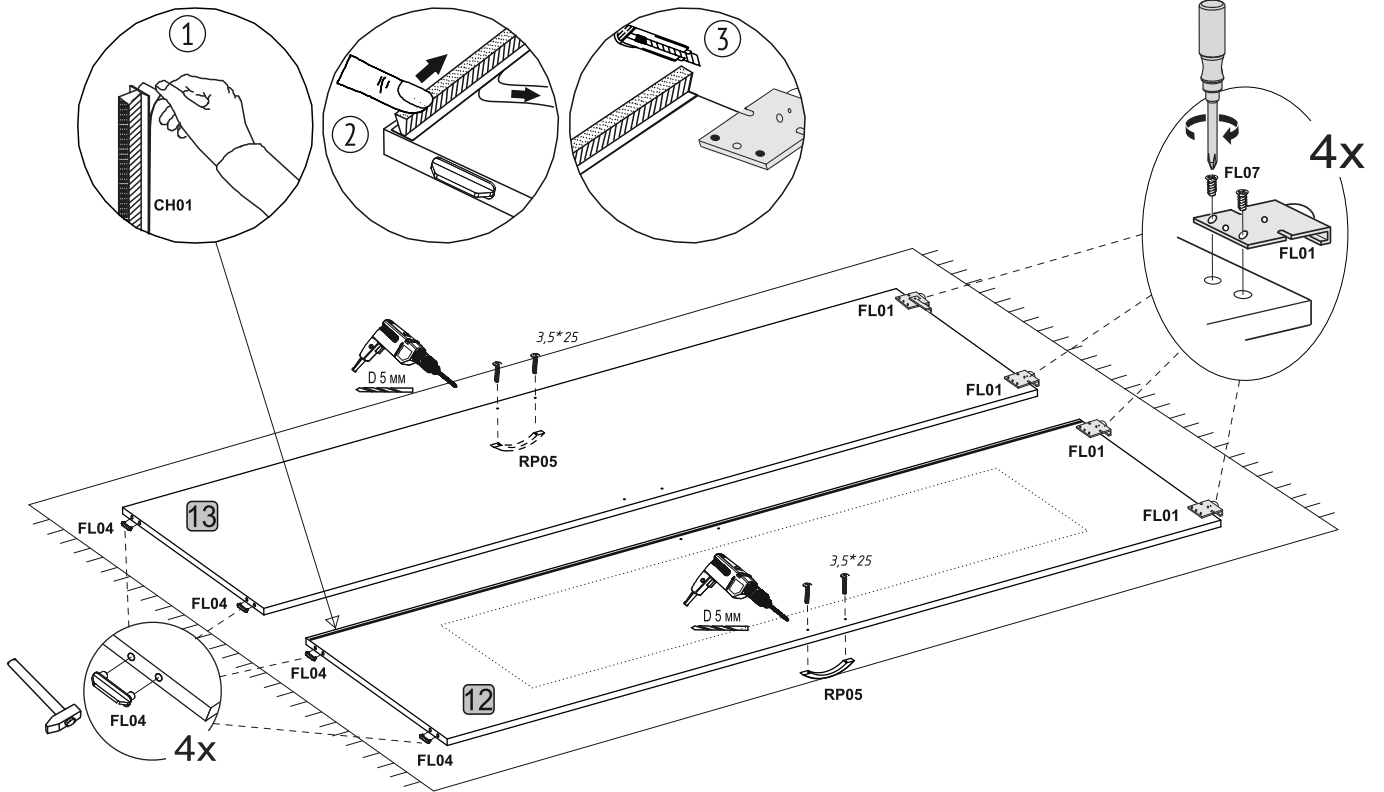
FL04

6,3*13



8x

FL07



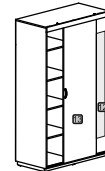
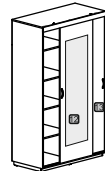
12

4x14

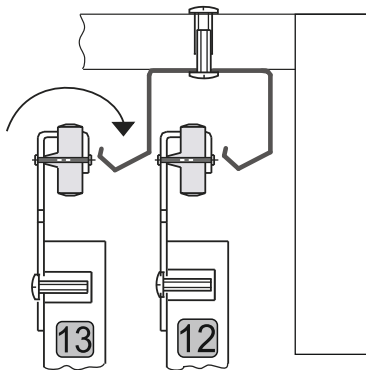


4x

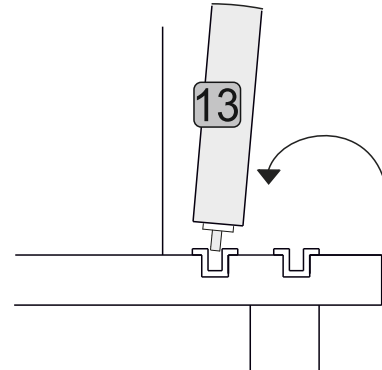
FL06



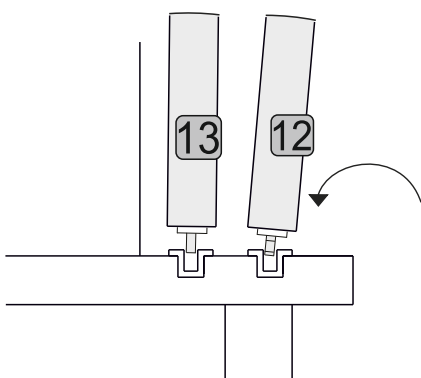
1



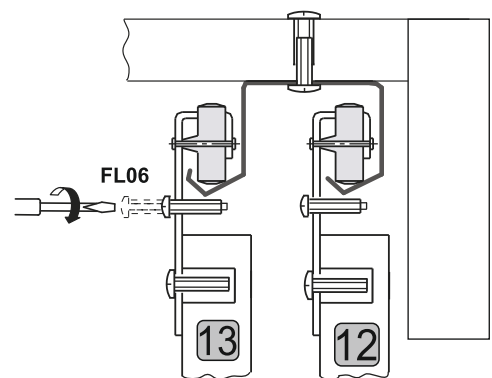
2



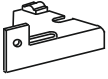
3



4

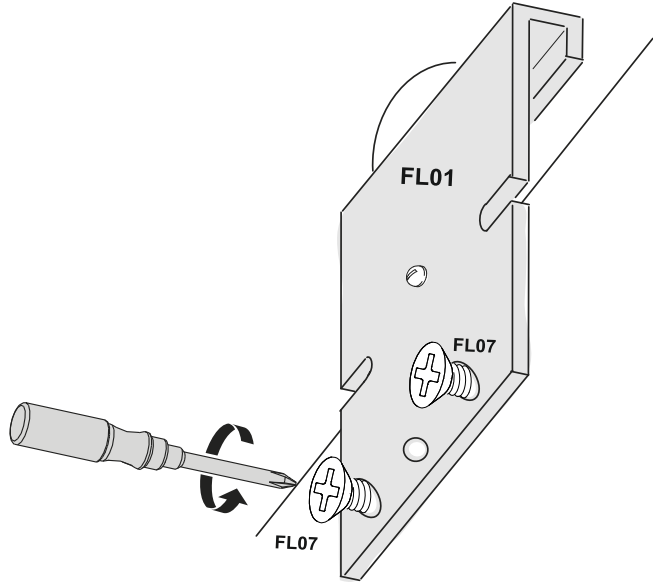


13

	3,5x16
1x FL02	4x S01

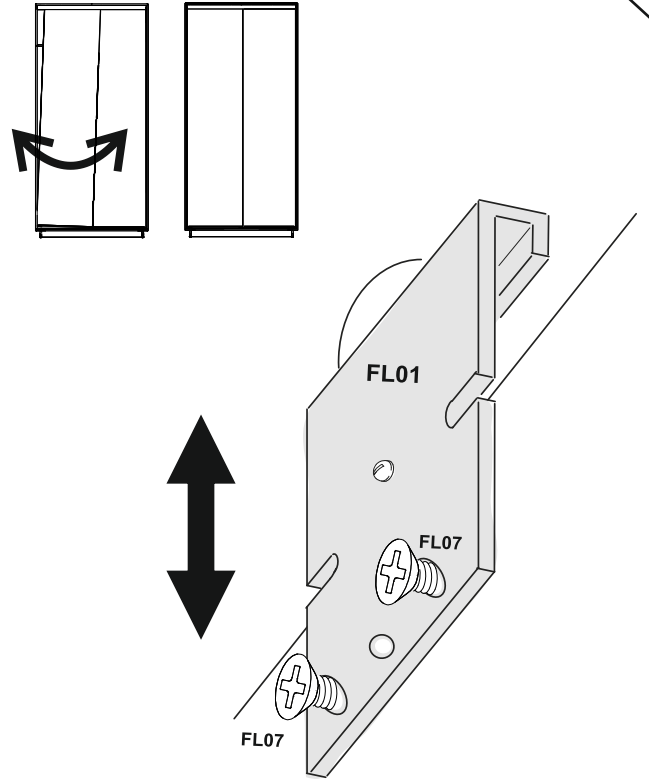
1

4x



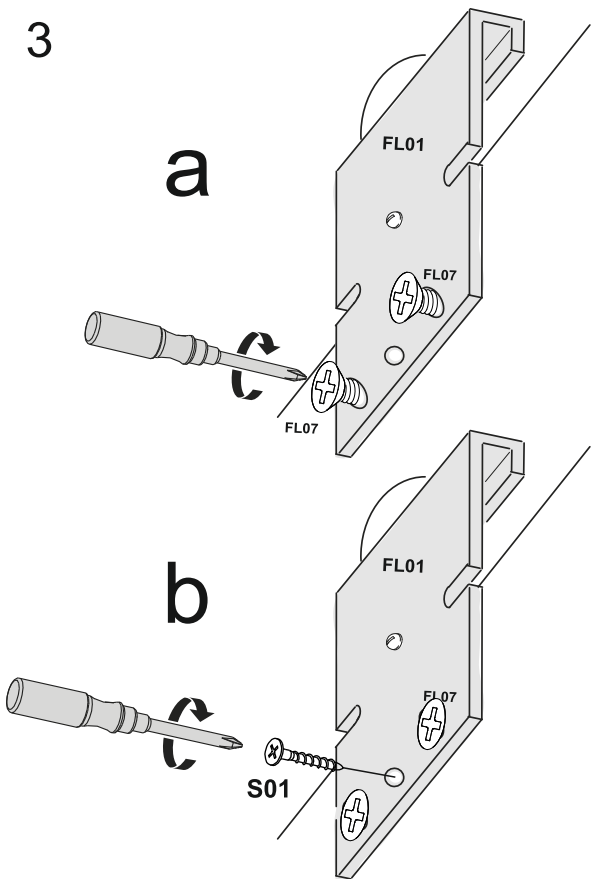
2

4x



3

4x



4

